

iQ700, Wandesse, 90 cm, Edelstahl LC91BUV55



A+



Sonderzubehör

LZ12265 Kaminverlängerung 1000 mm, LZ12365 Kaminverlängerung 1500 mm, LZ12CB114 Clean Air Standard Umluftset, HZG9AS00S Adapter, LZ00XXP00 Long Life Geruchsfilter (Ersatzbedarf), LZ10FXJ05 Long Life Umluftset, LZ11CX116 Clean Air Plus Umluftset, LZ12CXC56 Clean Air Plus Umluftset extern, LZ12FXD51 Long Life Umluftset extern, LZ31XXB16 Clean Air Plus Geruchsfilter (Ersatz), LZ32CBB14 Clean Air Standard Geruchsfilter(Ersatz), LZ50960 Rückwandpaneel Edelstahl 90x65cm, LZ50961 Rückwandpaneel 90 x 72 cm, LZ53450 Standard Umluftset, LZ53451 Standard Geruchsfilter (Ersatzbedarf)

Die Wandesse überzeugt mit überragender Absaugleistung und edlem studioLine-Design, das perfekt auf Ihre Küche abgestimmt ist.

- ✓ iQdrive-Motor – der leise, leistungsstarke Motor für ein effizientes Absaugen von Gerüchen und Dünsten
- ✓ Erkennt Dampf und Gerüche und passt die Abluftleistung automatisch an - Luftgütesensor mit cookConnect-System
- ✓ voiceControl – Steuern Sie die Funktionen und Beleuchtung der Dunstabzugshaube ganz einfach per Sprache.
- ✓ Home Connect – die App, die Ihre Dunstabzugshaube smarter macht.
- ✓ Mit der Home Connect App können Sie den Zustand der Fett- und Aktivkohlefilter Ihrer Dunstabzugshaube jederzeit bequem überprüfen. Wenn diese gereinigt, ausgetauscht oder regeneriert werden müssen, erhalten Sie automatisch eine Erinnerungsnachricht – damit der maximalen Leistung Ihrer Dunstabzugshaube nichts im Wege steht.

Ausstattung

Technische Daten

Bauart: Wandmontage
 Länge Anschlusskabel: 130.0 cm
 Höhe des Kamins: 582-908/568-1018 mm
 Gerätehöhe: 46 mm
 Mindestabstand zur Kochstelle Elektro: 550 mm
 Mindestabstand zur Kochstelle Gas: 650 mm
 Nettogewicht: 19.2 kg
 Steuerung: elektronisch
 Regelung der Leistungsstufen: 3-stufig + 2 Intensiv
 Max. Gebläseleistung Abluft: 602 m³/h
 Gebläseleistung bei Intensivstufe-Umluftbetrieb: 561 m³/h
 Max. Gebläseleistung Umluft: 462 m³/h
 Gebläseleistung bei Intensivstufe-Abluftbetrieb: 965 m³/h
 Anzahl der Lampen (Stck): 3
 Geräusch: 64 dB(A) re 1 pW
 Durchmesser des Abluftstutzens: 150 / 120 mm
 Material des Fettfilters: Edelstahl waschbar
 EAN-Nummer: 4242003827932
 Anschlusswert: 269 W
 Absicherung: 10 A
 Spannung: 220-240 V
 Frequenz: 60; 50 Hz
 Steckerart: Schuko-/Gardy mit Erdung
 Gerätetyp: Wandmontage
 Delay Shut off modes: 10 min



iQ700, Wandesse, 90 cm, Edelstahl LC91BUV55

Ausstattung

Bauform

- Wand-Esse
- 90 cm
- Für Wandmontage über Kochstellen
- vollautomatische Dunstabzugshaube

Design

- Arbeitsplatzbeleuchtung mit 3 x 3 W LED-Modul
- softLight
- Dimm-Funktion
- Beleuchtungsstärke: 578 lux
- Einstellbare Farbtemperatur (2.700 K - 5.000 K) für eine Anpassung an die Raumbelichtung über Home Connect verfügbar

Betriebsart und Leistung

- 3 Leistungsstufen + 2 Intensivstufen
- Wahlweise Abluft- oder Umluftbetrieb
- Für Umluftbetrieb ist ein Standard Umluftset oder ein Clean Air Plus Umluftset (Sonderzubehör) notwendig
- Abluftleistung nach EN 61591:
- max. Normalbetrieb 602 m³/h
- Intensivstufe 965 m³/h
- Extrem geräuscharmer Betrieb durch spezielle Geräuschdämmung
- Geräuschwerte nach EN 60704-2-13 bei Abluftbetrieb:
- Max. Normalstufe: 64 dB(A) re 1 pW
- Intensivstufe: 73 dB(A) re 1 pW
- Geräusch min./max. Normalstufe: 45/64 dB
- Bei Einsatz des separat erhältlichen Clean Air Umluftsets (Sonderzubehör) erreicht ihr Gerät im Umluftbetrieb folgende Werte:
- Lüfterleistung: Max. Normalstufe: 462 m³/h
- Intensivstufe: 561 m³/h
- Geräuschwerte: Max. Normalstufe: 68 dB(A) re 1 pW
- Intensivstufe: 72 dB(A) re 1 pW

Betriebsart und Bedienung

- touchControl-Bedienung (3 Leistungsstufen + 2 Intensivstufen) mit Filterwechselanzeige
- Die Home Connect Funktionalität lässt sich durch die Einbindung zahlreicher Anwendungen externer Kooperationspartner (Partnering) beliebig erweitern
- cookConnect System (mit passendem Kochfeld)
- Sprachsteuerung über gängige Sprachassistenten möglich
- Intervall-Funktion: über Home Connect verfügbar
- Silence-Funktion: über Home Connect verfügbar

Umwelt und Sicherheit

- Energiesparender Betrieb mit iQdrive-Motortechnologie
- Durchschnittlicher Energieverbrauch: 37.7 kWh/Jahr*
- Energieeffizienzklasse: A+ (auf einer Energieeffizienzklassen-Skala von A+++ bis D)
- Lüfter-Effizienzklasse: A*

- Beleuchtungs-Effizienzklasse: A*
- Fettfilter-Effizienzklasse: B*

Komfort

- Luftgütesensor
- Schnellmontagebefestigung
- Intensivstufen mit automatischer Rückstellung
- Automatischer Gebläsenachlauf
- Boost-Funktion
- Innenrahmen, reinigungsfreundlich
- Sättigungsanzeige für Fett- und Geruchsfilter
- Filterabdeckung aus Edelstahl, gelocht und spülmaschinene geeignet
- Metall-Fettfilter, spülmaschinene geeignet

Maße

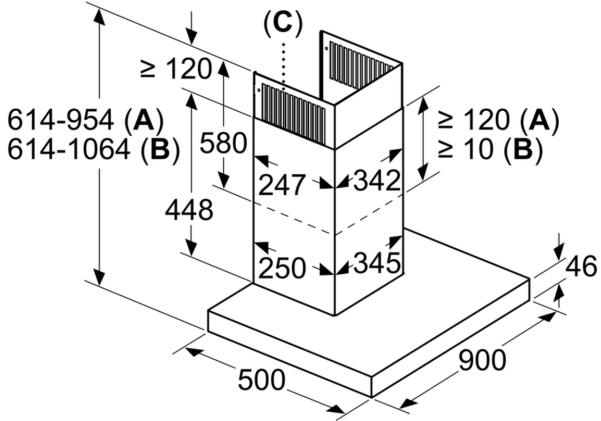
- Gerätemaße Abluft (HxBxT): 614-954 x 898 x 500 mm
- Gerätemaße Umluft (HxBxT): 614-1064 x 898 x 500 mm
- Gerätemaße Umluft mit Clean Air Plus Umluftset (HxBxT):
- 689 x 898 x 500 mm - Montage auf Außenkanal
- 795-1139 x 898 x 500 mm - Montage auf Innenkanal
- Gesamtanschlusswert: 269 W
- Spannung: 220 - 240 V
- Abluftstutzen Ø 150 mm (Ø 120 mm beiliegend)
- Länge Anschlusskabel: 1.3 m mit Stecker

* Gemäß EU-Regulierung Nr. 65/2014

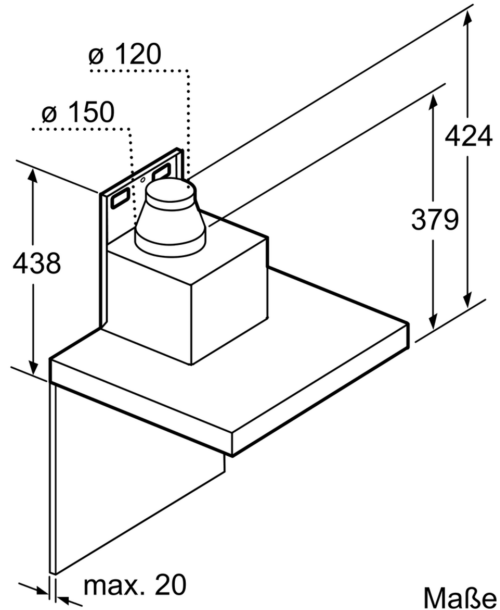
iQ700, Wandesse, 90 cm,
Edelstahl
LC91BUV55

Maßzeichnungen

Maße in mm

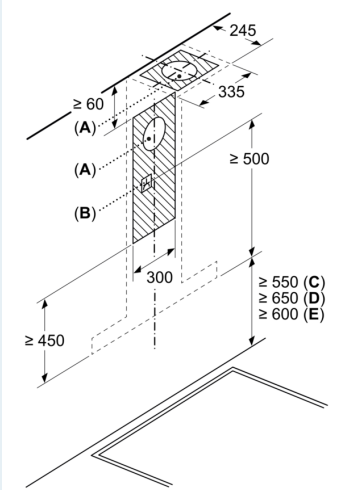


- A: Abluft
- B: Umluft
- C: Luftaustritt - Schlitze bei Abluft nach unten montieren



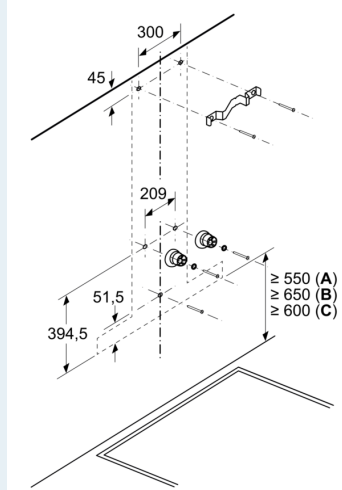
Maße in mm

Maße in mm



- A: Abluftaustritt
- B: Steckdose
- C: Elektro
- D: Gas – ab Oberkante Topfräger
- E: Elektro – für Australien und Neuseeland

Maße in mm



- A: Elektro
- B: Gas – ab Oberkante Topfräger
- C: Elektro – für Australien und Neuseeland