

## iQ700, Einbau-Kühlschrank mit Gefrierfach, 140 x 56 cm, Flachscharnier mit Softeinzug KI52FSDF0



### Zubehör

3 x Eierablage, 1 x Eiwürfelschale, 1 x Flaschenkamm in Türabsteller

### Sonderzubehör

KS10Z020 Flaschenablage  
KSGGZM00 Butterdose

Einbau-Kühlschrank mit hyperFresh premium 0°C Boxen auf Teleskopauszügen für bis zu 3x länger frische Lebensmittel.

- ✓ hyperFresh Premium 0°C: optimale Lagerung für frische Lebensmittel.
- ✓ Die Tür schließt automatisch und sanft, wenn der Öffnungswinkel nur noch 20° beträgt.
- ✓ superCooling: Senkt die Temperatur für eine bestimmte Zeit, um frische Lebensmittel schnell herunterzukühlen.
- ✓ Eine zweigeteilte Ablage für verschiedene Lageranforderungen - varioShelf.
- ✓ safetyGlas-Ablagen: extrastarkes und leicht zu reinigendes Sicherheitsglas.

### Ausstattung

#### Technische Daten

Energieeffizienzklasse: ..... F  
 Durchschnittlicher Energieverbrauch in Kilowattstunden pro Jahr (kWh/a) (EU 2017/1369): ..... 219 kWh/annum  
 Summe der Volumen der Tiefkühlfächer (EU 2017/1369): ..... 15 l  
 Summe der Volumen der Kaltlagerfächer (EU 2017/1369): ..... 189 l  
 Geräuschwert: ..... 38 dB(A) re 1 pW  
 Geräusch-Effizienzklasse: ..... C  
 Bauform: ..... Einbau  
 Dekorrahmen/ -platte: ..... Nicht enthalten  
 Höhe: ..... 1397 mm  
 Gerätebreite: ..... 558 mm  
 Gerätetiefe: ..... 545 mm  
 Min. Nischenmaße für Installation (H x B x T): 1400 x 560 x 550 mm  
 Nettogewicht: ..... 55.5 kg  
 Anschlusswert: ..... 90 W  
 Absicherung: ..... 10 A  
 Türöffnung: ..... Rechts wechselbar  
 Spannung: ..... 220-240 V  
 Frequenz: ..... 50 Hz  
 Länge Anschlusskabel: ..... 230.0 cm  
 Anzahl Verdichter: ..... 1  
 Anzahl unabhängiger Kühlkreisläufe: ..... 2  
 Innenlüfter: ..... Nein  
 Scharniere wechselbar: ..... Ja  
 Anzahl verstellbarer Ablagen-Kühlteil (Stck): ..... 3  
 Flaschenregale: ..... Nein  
 EAN-Nummer: ..... 4242003849880  
 Marke: ..... Siemens  
 Internationale Bestellbezeichnung: ..... KI52FSDF0  
 Gerätetyp: ..... Kühlschrank  
 Frostfree System: ..... Nein  
 Gerätetyp: ..... Einbau / Vollintegrierbar  
 Integriertes Zubehör: ..... 3 x Eierablage, 1 x Eiwürfelschale, 1 x Flaschenkamm in Türabsteller



## iQ700, Einbau-Kühlschrank mit Gefrierfach, 140 x 56 cm, Flachscharnier mit Softeinzug KI52FSDFO

### Ausstattung

#### Leistung und Verbrauch

- Energieeffizienzklasse: F
- Nutzinhalt gesamt: 204 l
- Nutzinhalt Kühlfächer: 189 l
- Nutzinhalt Tiefkühlfächer: 15 l
- Nutzinhalt 4-Sterne-Gefrierfach: 15 l
- Gefriervermögen in 24 Std.: 3 kg
- Energieverbrauch / Jahr: 219 kWh/a
- Klimaklasse: SN-ST
- SuperGefrieren: ja
- Geräuscheffizienzklasse / Geräusch-Wert: C / 38 dB
- Lagerzeit bei Störung : 10 h
- Auf Basis der Ergebnisse der Normprüfung über 24 Std. Tatsächlicher Verbrauch abhängig von Nutzung/Standort des Geräts.

#### Design

- dimLight: langsam aufdimmend LED Licht

#### Komfort und Sicherheit

- Elektronische Temperaturregelung digital ablesbar
- freshSense - Konstante Temperatur durch intelligente Sensortechnik
- Abtau-Automatik im Kühlteil
- Super-Taste: superKühlen
- Akustischer Türalarm

#### Kühlteil

- 4 Abstellflächen, davon 3 aus Sicherheitsglas und höhenverstellbar
- 4 Türabsteller, davon 1 Butter-/Käsefach

#### Frischhaltesystem

- 1 hyperFresh premium 0°C Box mit Feuchteregelung - hält Obst und Gemüse bis zu 3x länger frisch
- 1 hyperFresh premium 0°C Box - hält Fisch und Fleisch bis zu 3x länger frisch

#### Gefrierteil

- 1 Gefrierfach mit Klappe
- Pizza-gerechtes Gefrierfach

#### Maße

- Gerätemaße ( H x B x T): 139.7 cm x 55.8 cm x 54.5 cm
- Nischenmaße (H x B x T): 140.0 cm x 56.0 cm x 55.0 cm

#### Technische Informationen

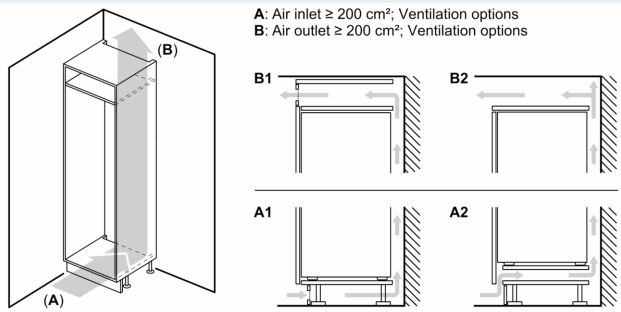
- Türanschlag rechts, wechselbar
- Anschlusswert: 90 W
- 220 - 240 V
- Transportgriffe

#### Zubehör

- 3 x Eierablage, 1 x Eisdübel, 1 x Flaschenkamm in Türabsteller
- Flaschenkamm

**iQ700, Einbau-Kühlschrank mit Gefrierfach, 140 x 56 cm, Flachscharnier mit Softeinzug KI52FSDF0**

**Maßzeichnungen**



**Maximal zulässiges Gewicht der Möbelfronten**

Montierte Möbelfronten, die das zulässige Gewicht überschreiten, können zu Beschädigungen und zu Funktionsbeeinträchtigungen der Scharniere führen

$\Delta$  Gewicht

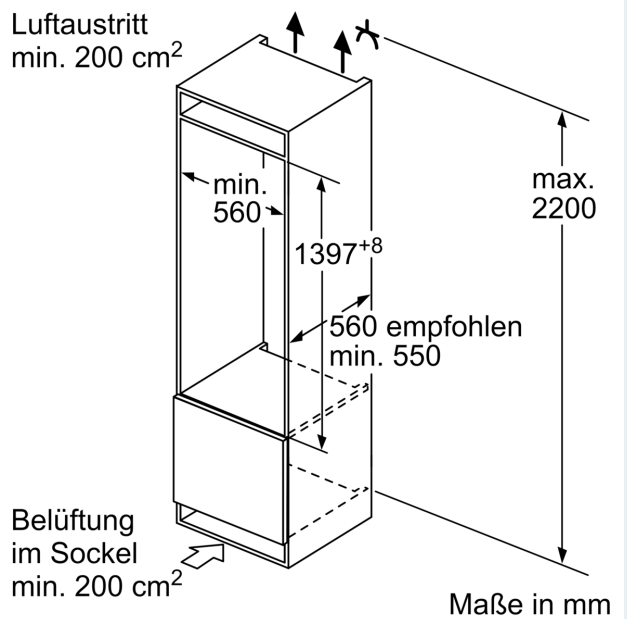
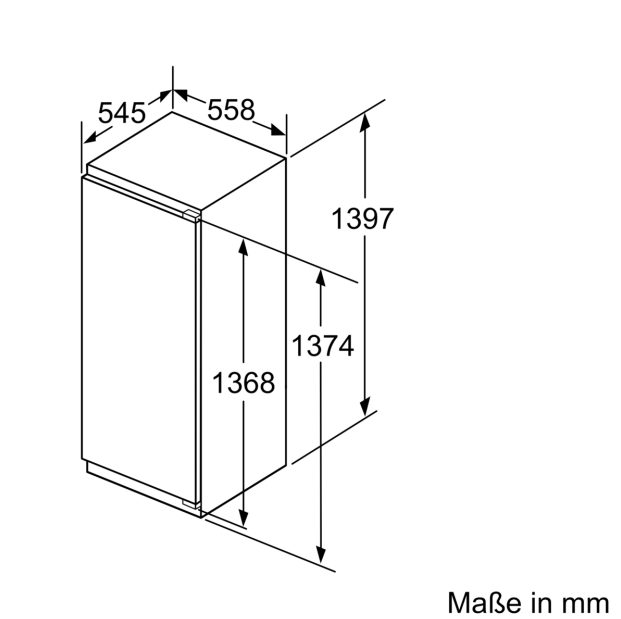
A: Gerätetürhöhe inklusive Scharniere in mm

B: Ungedämpftes Scharnier, Möbelfront in kg

C: Gedämpftes Scharnier, Möbelfront in kg

D: Zusätzliche mögliche Last in kg mit Schwerlastsatz

A	B	C	D
1500-1750	22	22	
720-1400	19	19	B+5 / C+5
A1	15	19	
A2	15	19	



Maßzeichnungen

